

INTEGRACIJA NEZAVISNE DHTML KOMPONENTE U APEX UNUTAR ORACLE BI SUSTAVA

Hrvoje Torbašinić

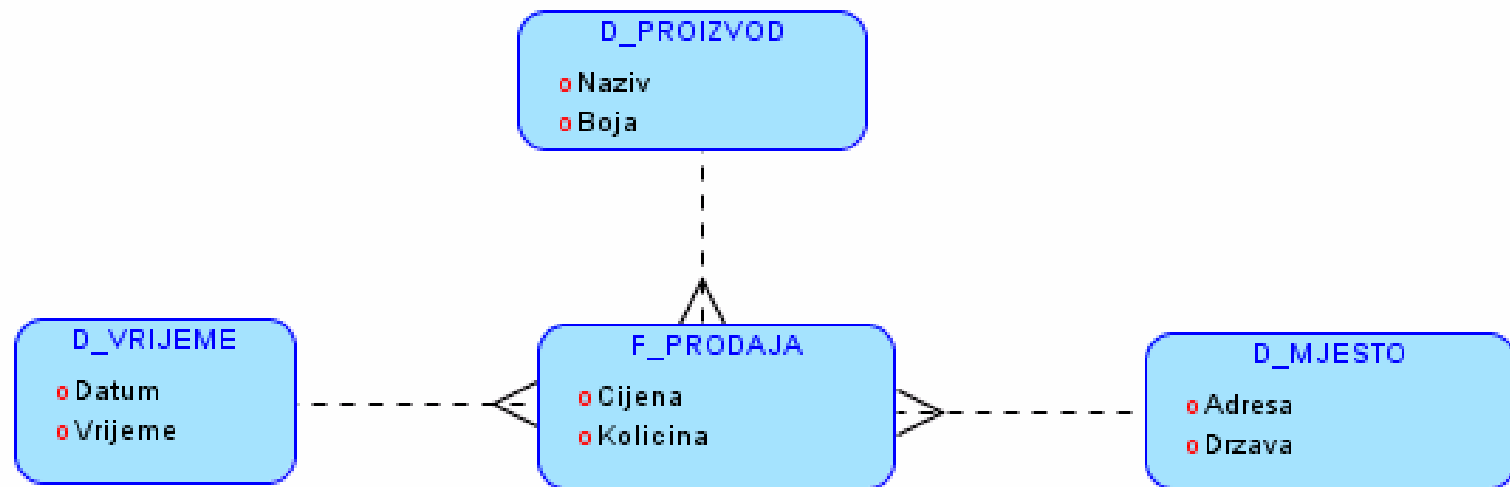
Davor Delač

SADRŽAJ

- Poslovni problem
 - Moguća rješenja
- Arhitektura aplikacije
- Veza sa sustavom Oracle BI
- Integracija DHTMLX komponente u APEX
- Aplikacija

Zahtjevi aplikacije

□ Organizacija skladišta podataka



Zahtjevi aplikacije

- Odabir podataka iz Excel dokumenta
- Mapiranje podataka na stupac tablice dimenzije ili mjere
- Podatci mapirani na dimenziju moraju postojati u skladištu podataka ili se moraju moći unijeti
- Unos novih podataka mora poštivati referencijski integritet

Zahtjevi aplikacije

- Intuitivno i jednostavno korisničko sučelje
- Web aplikacija

Moguća rješenja problema

- Microsoft tehnologije
- JavaEE
- JDeveloper i ADF
- Oracle APEX
 - dhtmlxGrid

dhtmlxGrid komponenta

Sales	Book		Price	Delivery terms		Bestse
	<input type="text"/>	<input type="text" value="v"/>		<input type="text"/>	In Store	
▼ -1500	A Time to Kill	John Grisham	\$12.99	<input checked="" type="checkbox"/>	24 Hours	⊙
▲ 1000	Blood and Smoke	Stephen King	\$0	<input checked="" type="checkbox"/>	24 Hours	⊙
▼ -100	Boris Godunov	Alexandr Pushkin	\$7.15	<input checked="" type="checkbox"/>	1 Hour	⊙
1000	The Rainmaker	John Grisham	\$7.99	<input type="checkbox"/>	2 days	⊙
▲ 350	The Green Mile	Stephen King	\$11.10	<input checked="" type="checkbox"/>	24 Hours	⊙
▲ 700	Misery	Stephen King	\$7.70	<input type="checkbox"/>	na	⊙
▼ -1200	The Dark Half	Stephen King	\$0	<input type="checkbox"/>	2 days	⊙
▲ 1500	The Partner	John Grisham	\$12.99	<input checked="" type="checkbox"/>	2 days	⊙
▲ 500	It	Stephen King	\$9.70	<input type="checkbox"/>	na	⊙
▲ 400	Cousin Bette	Honore de Balzac	\$0	<input checked="" type="checkbox"/>	1 Hour	⊙

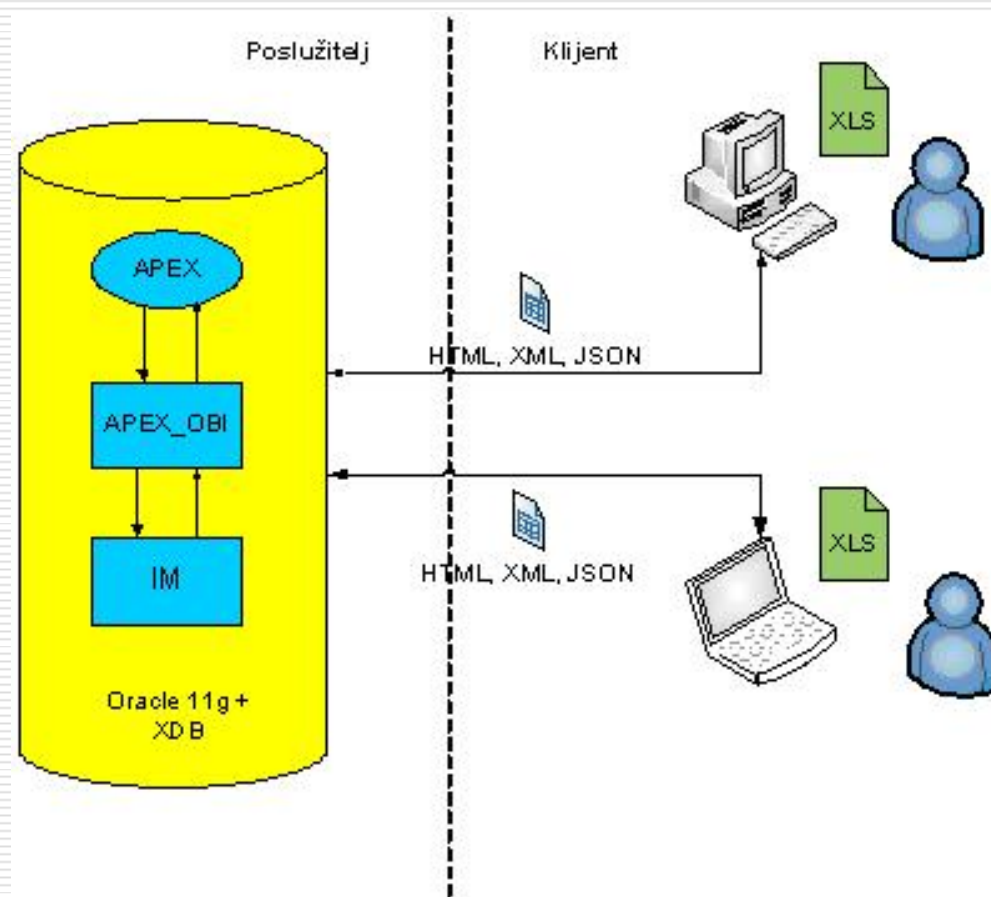
dhtmlXGrid komponenta

- ❑ Podrška IE, FF, Google Chrome, Safari, Operu
- ❑ Potpuna kontrola nad komponentom kroz JavaScript API
- ❑ Podrška za prikaz velike količine podataka
- ❑ Ugrađeno pretraživanje
- ❑ Više mogućnosti učitavanja podataka
 - CSV, JavaScript Array, JSON, XML

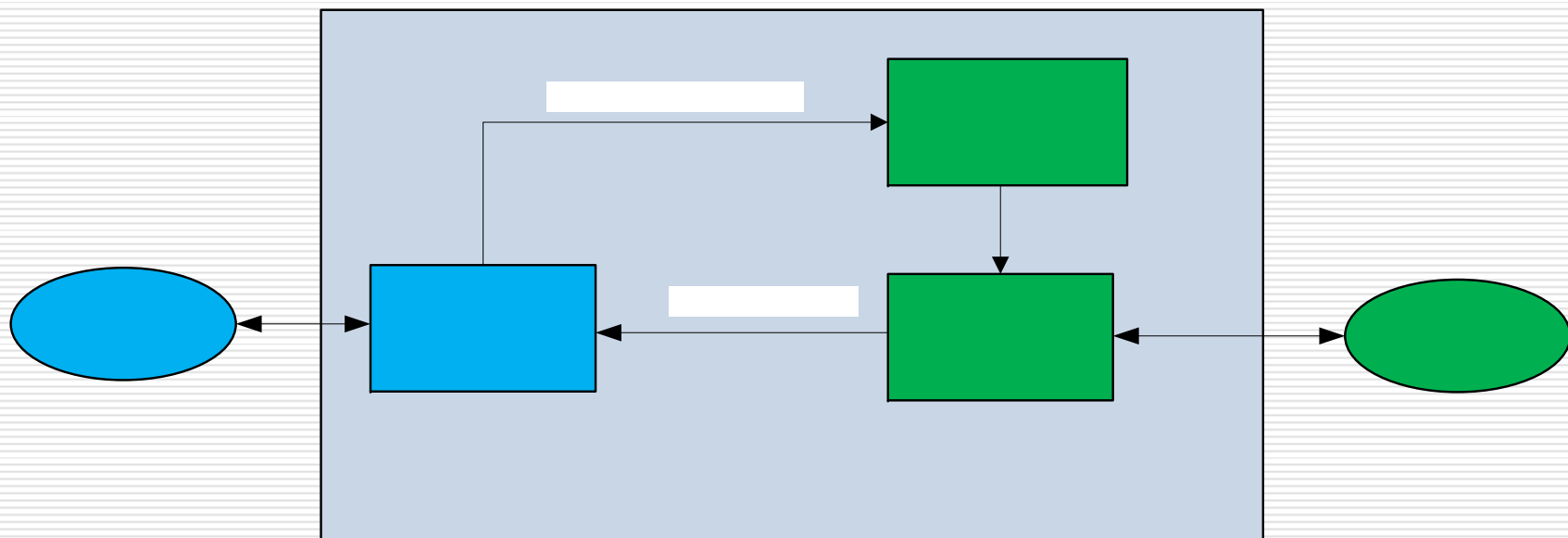
Arhitektura aplikacije

- Oracle 11g
- Oracle Application Express 3.2
- dhtmlXGrid komponenta

Arhitektura aplikacije



Veza sa sustavom Oracle BI



Integracija dhtmlxGrid komponente u APEX

```
<script src="/i/app1/codebase/dhtmlxcommon.js"></script>  
<script src="/i/app1/codebase/dhtmlxgrid.js"></script>  
<script src="/i/app1/codebase/dhtmlxgridcell.js"></script>
```

- Skripte se mogu uključiti u:
 - HTML Header stranice
 - Praznu HTML regiju
 - Unutar predložka stranice (Page template)

Integracija dhtmlxGrid komponente u APEX

- Lokacija /i/ direktorija:
 - Oracle Application Express Listener
 - Na datotečnom sustavu
 - Oracle HTTP Server + mod_plsql
 - Na datotečnom sustavu
 - Lokacija zapisana datoteci *dads.conf* ili *marvel.conf*
 - Embedded PL/SQL Gateway
 - Pristup WebDAV protokolom ili FTP-om
 - `http://[Oracle server name]:<HTTP port number>`

Integracija dhtmlxGrid komponente u APEX

- Učitavanje datoteka u APEX
 - #APP_IMAGES#
 - #WORKSPACE_IMAGES#

Komunikacija APEX-a i dhtmlxGrid komponente

- Poziv stranice na kojoj se nalazi XML
- Poziv aplikacijskog procesa

Komunikacija APEX-a i dhtmlxGrid komponente

- Poziv stranice na kojoj se nalazi XML

Create Branch Cancel Next >

Page: 2 - xml podaci

* Branch Point
On Load: Before Header ▼
[1. Before Computations] [2. Before Validations] [3. Before Processing] [4. After Processing]

* Branch Type
Branch to PL/SQL Procedure ▼

Komunikacija APEX-a i dhtmlxGrid komponente

□ Poziv stranice na kojoj se nalazi XML

```
begin
  owa_util.mime_header('application/xml', false);
  owa_util.http_header_close;
  http.p('<?xml version="1.0" encoding="UTF-8"?>');
  http.p('<rows>');
  http.p('  <head>');
  http.p('    <column type="ed">Ime</column>');
  http.p('    <column type="ed">Prezime</column>');
  http.p('  </head>');
  http.p('  <row id="1">');
  http.p('    <cell>Hrvoje</cell>');
  http.p('    <cell>Torbašinović</cell>');
  http.p('  </row>');
  http.p('  <row id="2">');
  http.p('    <cell>Davor</cell>');
  http.p('    <cell>Delač</cell>');
  http.p('  </row>');
  http.p('</rows>');
  apex_application.g_unrecoverable_error := true;
end;
```

Komunikacija APEX-a i dhtmlXGrid komponente

□ Poziv stranice na kojoj se nalazi XML

```
<div id="gridbox" style="width:500px; height:470px; background-color:white;overflow:hidden"></div>
```

```
var mygrid = new dhtmlXGridObject('gridbox');  
mygrid.setImagePath("i/appl/slike");  
mygrid.init();  
mygrid.attachEvent("onXLE", function()  
{  
    doAfterLoad();  
}  
);  
mygrid.loadXML("/apex/f?p=&APP_ID.:2:&SESSION.::.::" );  
mygrid.setSkin("dhx_skyblue");
```

Komunikacija APEX-a i dhtmlxGrid komponente

□ Poziv aplikacijskog procesa

Create Application Process [Cancel] [Next >]

Application Processes run PL/SQL logic at specific points for each page in an application or as defined by the conditions under which they are set to fire. Note that "On Demand" processes fire only when called from specific pages.

Application: **101 APEX OBI**

* Name

* Sequence

* Point

Type **PL/SQL Anonymous Block**

```
:PLK_ID := pck_ao_http.f_create_template(:P5_NAZIV, :P5_JSON)
```

Komunikacija APEX-a i dhtmlxGrid komponente

□ Poziv aplikacijskog procesa

```
var get = new htmldb_Get(null,$x('pFlowId').value,  
'APPLICATION_PROCESS=UPD_SEL', 0);  
get.add("P5_JSON", JSON.stringify(dataContainer));  
var gReturn = get.get();  
get = null;
```

Aplikacija

	1--1	1--2	1--3	1--4	1--5	1--6
	2--1	2--2	2--3	2--4	2--5	2--6
	3--1	3--2	3--3	3--4	3--5	3--6
	4--1	4--2	4--3	4--4	4--5	4--6
	5--1	5--2	5--3	5--4	5--5	5--6
	6--1	6--2	6--3	6--4	6--5	6--6
	7--1	7--2	7--3	7--4	7--5	7--6
	8--1	8--2	8--3	8--4	8--5	8--6
	9--1	9--2	9--3	9--4	9--5	9--6

Aplikacija

1--1	1--2	1--3	1--4	1--5
2--1	2--2	2--3	2--4	2--5
3--1	3--2	3--3	3--4	3--5
4--1	4--2	4--3	4--4	4--5
5--1	5--2	5--3	5--4	5--5
6--1	6--2	6--3	6--4	6--5
7--1	7--2	7--3	7--4	7--5
8--1	8--2	8--3	7--4	8--5

Aplikacija

---	F_CJENIK.CIJENA	---	---
1--1	1--2	F_CJENIK.CIJENA	
2--1	2--2	F_CJENIK.CIJENOVNI_SEGMENT	
4--1	4--2	F_CJENIK.ID_DKM	
6--1	6--2	F_CJENIK.ID_PRD	
7--1	7--2	F_CJENIK.ID_PRZ	
8--1	8--2	F_CJENIK.ID_TRZ	
		F_CJENIK.MALOPRODAJNA	
		F_CJENIK.OBRACUNSKA	
		F_CJENIK.PROIZVODNA	
		F_CJENIK.TIP_CJENIKA	
		F_CJENIK.XL_DATUNO	
		F_CJENIK.XL_USERUNO	
		D_DOKUMENT.AKTIVAN	
		D_DOKUMENT.ID	
		D_DOKUMENT.IPK_APOS	
		D_DOKUMENT.IPK_SAP	
		D_DOKUMENT.NAZIV_DOKUMENTA	
		D_DOKUMENT.OPIS	
		D_DOKUMENT.SIFRA_DOKUMENTA	
		D_DOKUMENT.ULZ_ID	

Fact za unos:

F_CJENIK ▼

Automatsko Mapiranje

Mapirajte retke i stupce na faktove dimenzije

Aplikacija

Tablica: **D_TRZISTE**
Kolona: **MJESTO** Početna Mapiranja Primjena

D_TRZISTE MJESTO	D_DOKUMENT OPIS	POSTANSKI_BROJ	NAZIV_NIVO3	MJESTO	NIVO	ULZ_II
1-1	1-2					
2-1	2-2	31553	*	ČRNKOVC	POSTA	
4-1	4-2	31554	*	GAT	POSTA	
5-1	5-2	31554	*	VELIŠKOVCI	POSTA	
7-1	7-2	31554	*	KITIŠANCI	POSTA	
8-1	8-2	31554	*	TIBORJANCI	POSTA	
		31500	*	NAŠICE	POSTA	
		31554	*	VINOGRADCI	POSTA	
		31555	*	MARIJANCI	POSTA	
		31555	*	BREZOVICA	POSTA	
		31555	*	ČAMAGAJEVCI	POSTA	
		31555	*	KUNIŠINCI	POSTA	
		31555	*	MARIJANSKI IVANOVCI	POSTA	
		32000	*	BOGDANOVCI	POSTA	
		32000	*	VUKOVAR	POSTA	

Zaključak

- ❑ Brzi razvoj složenog sučelja
- ❑ Niski troškovi
- ❑ Potrebno poznavanje APEX-a i JavaScripta
- ❑ Obratiti pozornost na kompatibilnost s Internetским preglednicima

Hvala na pažnji